

R32 Prodigy wandmodel - inverter split airconditioners

ALGEMENE EIGENSCHAPPEN

De nieuwste telg uit de MDV Kaysun serie is het Prodigy wandmodel. Dit wandmodel kenmerkt zich door een stijlvol ontwerp en het nieuwe, energiezuinige koudemiddel R32. Door middel van een USB dongel is wifi aansturing eenvoudig te realiseren.

- Binnendeel geschikt voor single- en multisplit.
- Het display in het paneel geeft de status weer.
- Condensafvoer kan links of rechts worden aangesloten.
- Mogelijkheid tot instellen als enkel verwarmen.
- Wordt geleverd met KID-02 S bediening met mogelijkheid tot instellen van systeem parameters.
- Lekkage detectie ingebouwd.



Kenmerkende eigenschappen

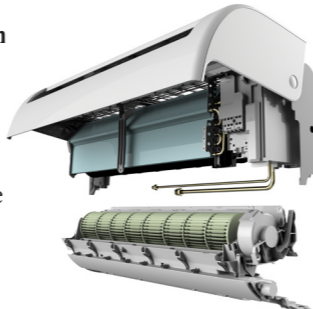
Filters eenvoudig te reinigen

De filters zijn eenvoudig te verwijderen zonder het paneel te openen. Hierdoor wordt het reinigen van de filters zeer eenvoudig.



Eenvoudig service te verrichten

Doordat de onderzijde van het binnendeel volledig afneembaar is, kan de ventilator rol eenvoudig worden gereinigd. Ook is het zeer eenvoudig om service aan de fanmotor uit te voeren.



Wifi aansturing

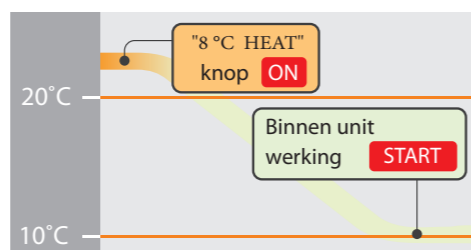
Met de optioneel verkrijgbare USB dongel wordt uw Kaysun wandmodel eenvoudig verbonden met een Wifi netwerk. Via de speciale app is de airconditioner vervolgens te bedienen.



- + basisfuncties
- + controle functie
- + week timer

8 °C verwarmingsfunctie

De ruimte temperatuur wordt gehandhaafd op 8°C, zodat de ruimte niet te koud wordt als deze voor langere tijd niet in gebruik is.



Opties

| | | |
|-----------|---|--------|
| Tattoo 10 | Gotec condenswaterpomp (vlotter) | €150,- |
| Rapido | Gotec condenswaterpomp (vlotter, in goot) | €195,- |
| Adagio | Gotec condenswaterpomp (peristaltisch) | €270,- |
| IC-2320 | Geïsoleerde koelleiding (1/4 + 3/8) | €209,- |
| IC-2420 | Geïsoleerde koelleiding (1/4 + 1/2) | €254,- |
| IC-3520 | Geïsoleerde koelleiding (3/8 + 5/8) | €376,- |
| KB-4 | Kunststof opstelbalk 1 meter | €25,- |
| E-TAV | Muurbeugel buitenunit (tot 80 kg) | €45,- |

Bedieningsmogelijkheden

| | | |
|------------------------|--|--|
| | | |
| K03 WIFI USB €129,- | KC-02.1 H eenvoudige vaste bediening €101,- | KCT-02.1 SR vaste bediening €129,- |

| Technische gegevens | KAY-26LR | KAY-35LR | KAY-52LR | KAY-71LR |
|---|-------------------------|-------------------------|-------------------------|-------------------------|
| Type | inverter warmtepomp | inverter warmtepomp | inverter warmtepomp | inverter warmtepomp |
| Koelvermogen min.-max. (classificatie) Watt | 1200 ~ 3430 (2640) | 1410~ 4570 (3520) | 1960 ~ 6210 (5280) | 3050 ~ 8440 (7330) |
| Verwarmingsverm. min.-max. (classificatie) Watt | 820 ~ 3870 (2930) | 880 ~ 5130 (4100) | 1290 ~ 6980 (5570) | 2080 ~ 9440 (7620) |
| Modelcode binnenunit | KAY-26 DR8 | KAY-35 DR8 | KAY-52 DR8 | KAY-71 DR8 |
| Modelcode buitenunit | KAE-26 DR8 | KAE-35 DR8 | KAE-52 DR7 | KAE-71 DR7 |
| SCOP / SEER | 4,0 / 6,8 | 4,0 / 6,3 | 4,0 / 6,7 | 4,0 / 6,4 |
| Europees energielabel verwarmen/koelen | A+ / A++ | A+ / A++ | A+ / A++ | A+ / A++ |
| Aansluitspanning V/F/Hz | 230 / 1 / 50 | 230 / 1 / 50 | 230 / 1 / 50 | 230 / 1 / 50 |
| Opgenomen vermogen verwarmen/koelen Watt | 780 / 700 | 1170 / 1250 | 1390 / 1500 | 2110 / 2260 |
| Stroomsterkte (nom.) A | 3,03 | 5,43 | 6,52 | 9,82 |
| Bekabeling tussen binnen- en buitenunit A | 5 x 1,5 | 5 x 1,5 | 5 x 1,5 | 5 x 1,5 |
| Luchthoeveelheid binnenunit mm ² | 329 / 433 / 486 | 360 / 490 / 550 | 550 / 720 / 810 | 650 / 970 / 1050 |
| Geluidsniveau binnenunit dB(A) | 21 | 23 | 24 | 27 |
| Geluidsniveau buitenunit dB(A) | 55 | 55 | 57 | 59 |
| Afmetingen binnenunit (bxhxd) mm | 717 x 302 x 193 | 805 x 302 x 193 | 964 x 325 x 222 | 1106 x 342 x 232 |
| Afmetingen buitenunit (bxhxd) mm | 770 x 555 x 300 | 770 x 555 x 300 | 800 x 554 x 333 | 845 x 700 x 320 |
| Netto gewicht binnenunit kg | 7,5 | 8,2 | 10,8 | 14,3 |
| Netto gewicht buitenunit kg | 26,4 | 26,5 | 37,0 | 48,0 |
| Maximale leidinglengte / hoogteverschil m | 25 (10) | 25 (10) | 30 (20) | 50 (25) |
| Koudemiddelvulling R32 gr | 700 | 800 | 1250 | 1600 |
| Koudemiddelvulling R32 afstand m | 5 | 5 | 5 | 5 |
| Koudemiddel R32 bijvulling per meter gr | 12 | 12 | 12 | 24 |
| Diameter koelleiding inch | 1/4 + 3/8 | 1/4 + 3/8 | 1/4 + 1/2 | 3/8 + 5/8 |
| Werkingsbereik koelen °C | -15 ~ 50 | -15 ~ 50 | -15 ~ 50 | -15 ~ 50 |
| Werkingsbereik verwarmen °C | -15 ~ 30 | -15 ~ 30 | -15 ~ 30 | -15 ~ 30 |
| Verwarmingscapaciteit bij -7°C buitentemp. Watt | 2150 | 2320 | 3920 | 4990 |
| Type bediening | infrarood (optie: vast) | infrarood (optie: vast) | infrarood (optie: vast) | infrarood (optie: vast) |
| Prijs | €941,- | €1.048,- | €1.826,- | €2.557,- |

| | KAY-26 DR8 | KAY-35 DR8 | KAY-52 DR8 | KAY-71 DR8 |
|---|------------|------------|------------|------------|
| B | 717 | 805 | 964 | 1106 |
| H | 302 | 302 | 325 | 342 |
| D | 193 | 193 | 222 | 232 |

GWP

Global Warming Potential

Het aardverwarmingsvermogen (Global Warming Potential) van R32 (675) bedraagt slechts een derde van de GWP van R410A (2.090). *GWP= Global warming potential